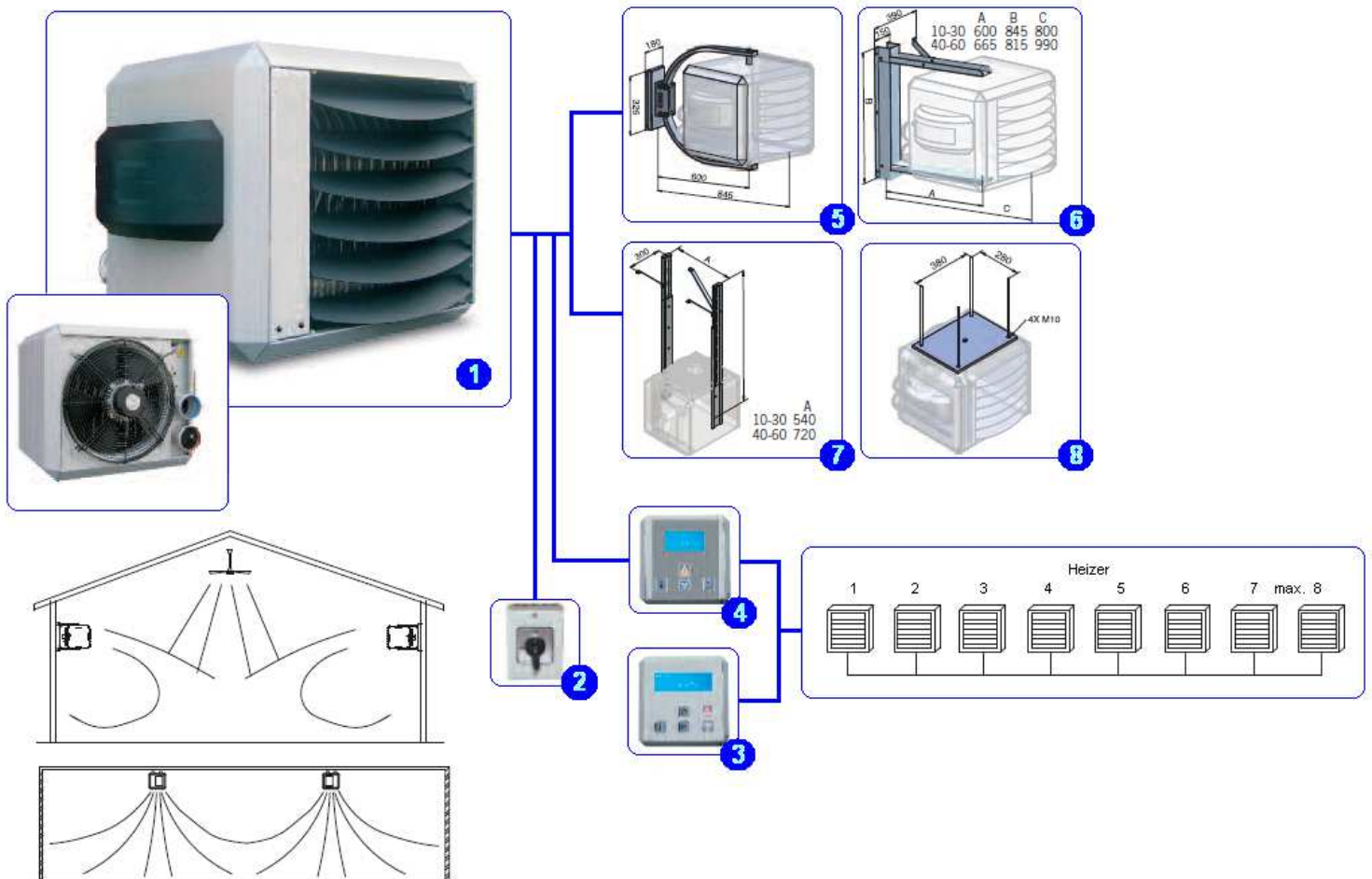


# - Modulierender Gaswarmlufterzeuger – Typ AWS-M (Erdgas / Flüssiggas)



## **AWS-M Warmlufterzeuger direktbefeuert für Erdgas E (H); LL (L) und Flüssiggas**

### **Umluftgerät für Wand- und Deckenmontage**

mit Axial-Ventilator statisch und dynamisch ausgewuchtet. Ausblas über waagrecht verstellbare Lamellen. Sicherheitseinrichtungen und Gaskompaktarmatur eingebaut.

### **Gehäuse**

aus Stahlblech lackiert RAL 7047 (telegrau)

### **Wärmetauscher**

aus Edelstahl mit modulierendem integrierten Premix- Brenner (Vorgemischbrenner).

### **Gerät zugelassen für die Installationsarten**

**B23** raumluftabhängig (Abgas über Dach)

**C13** raumluftunabhängig (Luftansaugung und Abgasführung über die Außenwand)

**C33** raumluftunabhängig (Luftansaugung und Abgasführung über Dach)

# - Modulierender Gaswärmeluftheizer – Typ AWS-M (Erdgas / Flüssiggas)

## Moderne Regelung

### ASR-S (Raumthermostat)

Das Raumthermostat verfügt über ein Schwachbussystem über den ein ständiger Kontakt mit dem Wärmeluftheizer ermöglicht wird. Es lassen sich verschiedene Abfragen und Parameter in dieser Regelung auslegen, hinterlegen und abrufen, sowie bis zu 8 Wärmeluftheizer über eine so genannte Busadresse ansteuern (Zonenregelung). Für mehr Regelungskomfort empfehlen wir den Uhrenthermostat **ASR-C**.

### ASR-C (Uhrenthermostat),

Das Raumthermostat verfügt über ein Schwachbussystem über den ein ständiger Kontakt mit dem Wärmeluftheizer ermöglicht wird. Es lassen sich verschiedene Abfragen und Parameter in dieser Regelung auslegen, hinterlegen und abrufen, sowie bis zu 8 Wärmeluftheizer über eine so genannte Busadresse ansteuern (Zonenregelung). Es können verschiedene Parameter im Uhrenthermostat hinterlegt werden, z.B. Uhrenprogramm mit 10 verschiedenen Zeitblöcken, Überstundentimer u.s.w.

### Montage,

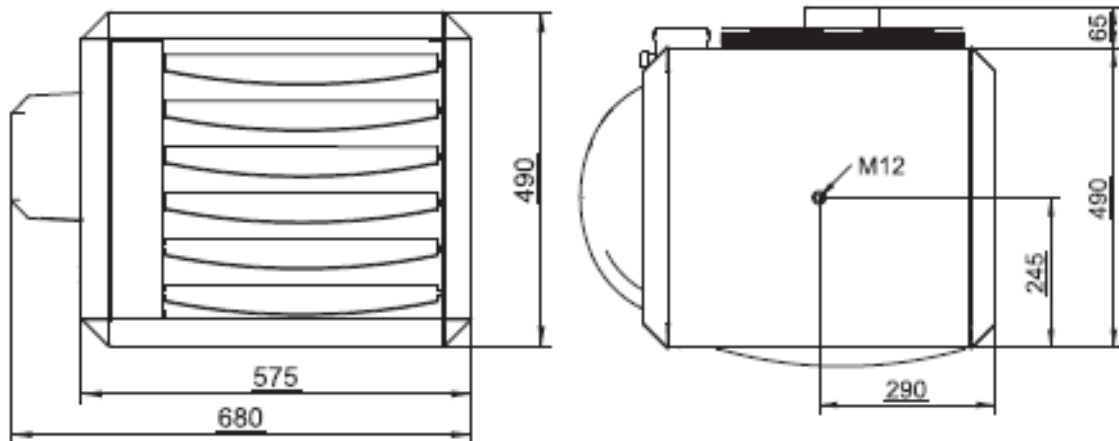
es sind verschiedene Varianten zur Gerätemontage möglich, dafür stehen unterschiedliche Konsolen zur Verfügung (siehe Bild oben rechts)

Legende: (siehe Bild Seite 1):

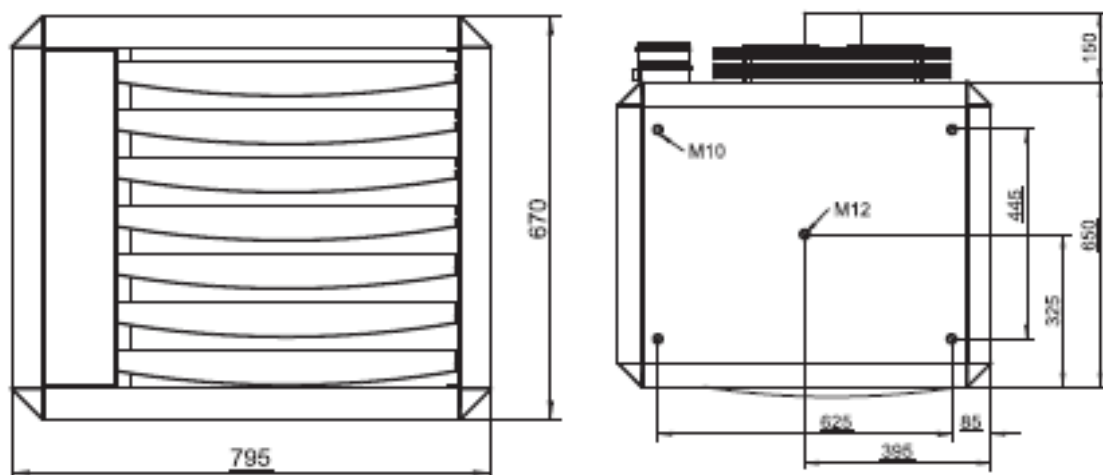
1	Modulierender Gaswärmeluftheizer Typ AWS-M
2	Reparatur- & Wartungsschalter <b>Artikel-Nummer: WWIK.5282</b>
3	Uhrenthermostat ASR-C <b>Artikel-Nummer: WWIX.3912</b>
4	Raumthermostat ASR-S <b>Artikel-Nummer: WWIX.3911</b>
5	Design - Konsole <b>Artikel-Nummer: WWGA.8630</b> <b>!!! NUR bei AWS-M 10-30 !!!</b>
6	Standard –Konsole AWS-M 10-30 <b>Artikel-Nummer: WWGA.8610</b> , AWS-M 40-60 <b>Artikel-Nummer: WWGA.8620</b>
7	Aufhängungsplatte 80 – 165 cm (4 x M10) <b>Artikel-Nummer: WWGA.8645</b>
8	Konsole für Deckenabhängung (Länge max. 1650 mm) <b>Artikel-Nummer: WWGA.8690</b>

- Modulierender Gaswarmlufterzeuger –  
Typ AWS-M (Erdgas / Flüssiggas)

Maße:  
AWS-M 10 - 30

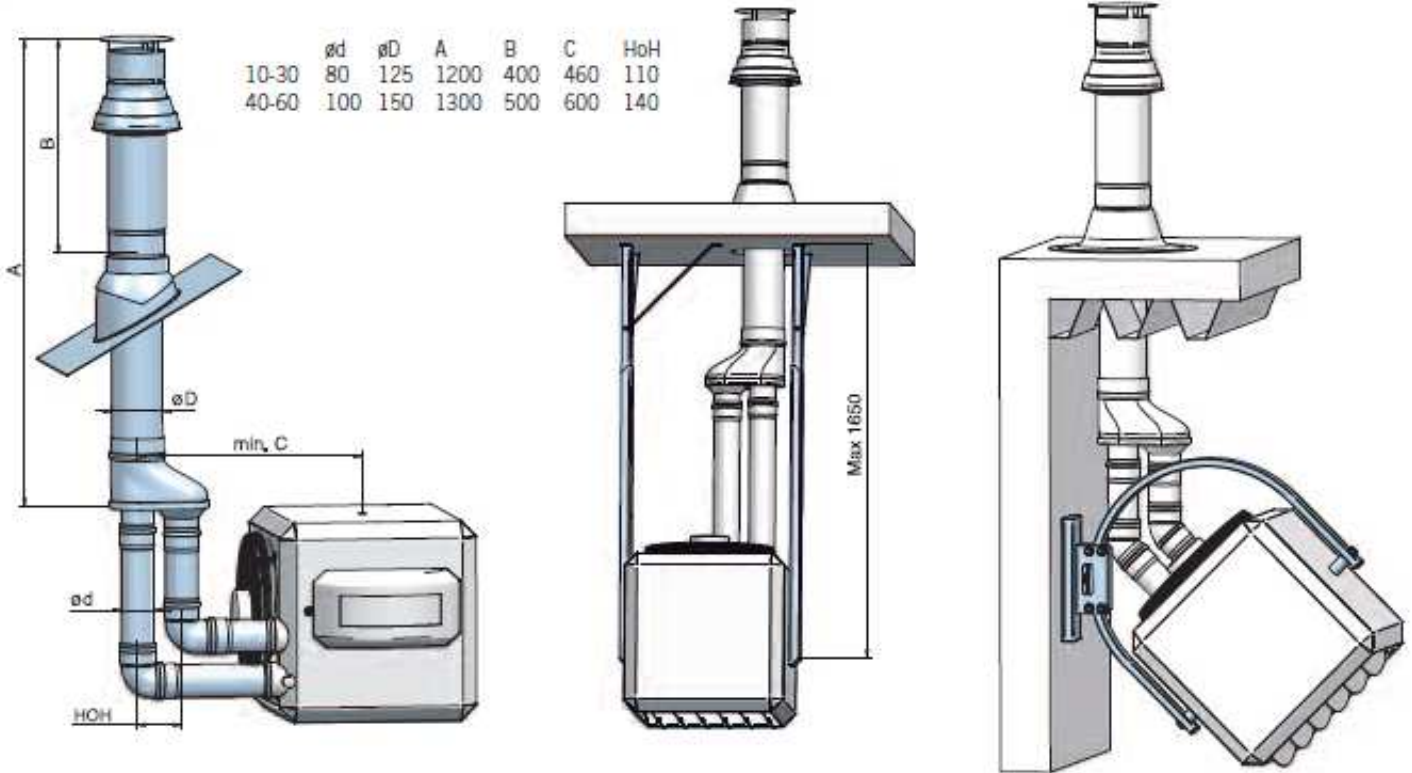


Maße:  
AWS-M 40 - 60

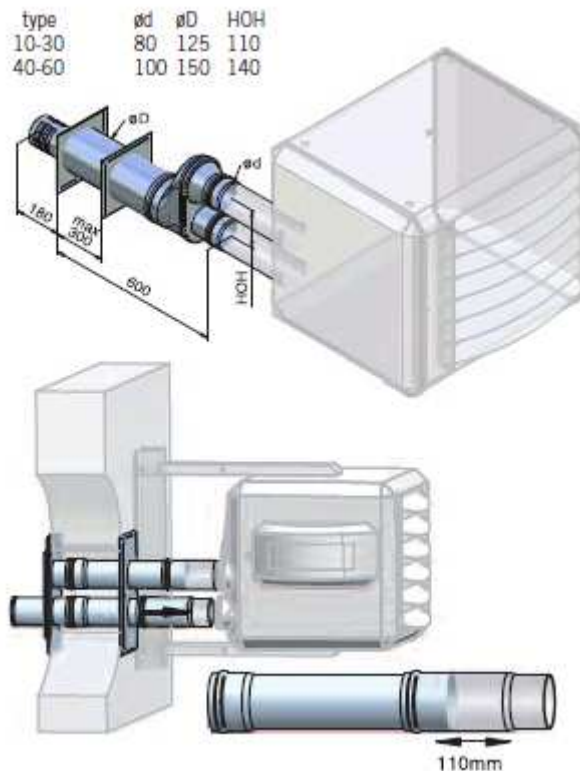


- Modulierender Gaswarmlufterzeuger –  
Typ AWS-M (Erdgas / Flüssiggas)

**LAS - Abgasführungssystem  
AWS-M 10 – 60    Installationsart C33**



**LAS - Abgasführungssystem  
AWS-M 10 – 60    Installationsart C13**



- Modulierender Gaswarmlufterzeuger –  
Typ AWS-M (Erdgas / Flüssiggas)

Technische Daten*							
Typ		AWS-M 10	AWS-M 20	AWS-M 30	AWS-M 40	AWS-M 50	AWS-M 60
Nennwärmebelastung (max)	kW	14,0	22,8	32,0	44,0	54,9	66,0
Nennwärmebelastung (min)	kW	9,0	14,8	20,5	26,4	33,0	39,6
Nennwärmeleistung (max)	kW	12,8	20,8	29,2	40,2	49,9	60,5
Nennwärmeleistung (min)	kW	8,3	13,8	19,1	24,4	30,8	37,0
Luftvolumenstrom warm	m <sup>3</sup> /h	1150	2070	2600	4370	5150	6300
Wurfweite	m	12	16	23	26	28	30
Wurfweite (max.) Deckenmontage warm	m	5	5	6	7	8	11
Schalldruckpegel (in 4 m Abstand)	dB (A)	42	45	45	46	47	49
Spannung/Frequenz	V/Hz	230/50	230/50	230/50	230/50	230/50	230/50
Leistungsaufnahme	W	250	250	250	450	450	600
Stromaufnahme	A	1,1	1,1	1,1	2,0	2,0	2,6
Gasanschluß	<b>G</b> “	½“	½“	½“	¾“	¾“	¾“
Min. Montagehöhe	m	1,7	1,7	1,7	2,7	2,7	2,7
Min. Montagehöhe Deckenmontage (Ausblas nach unten)	m	4	4	4	5	6	6
Abgasmassenstrom	g/s	6,1	10	14,0	19,3	24,1	28,9
Abgastemperatur bei Volllast ca.	°C	210	210	210	210	210	210
Min. Versorgungsdruck G20 (E)	mbar	20	20	20	20	20	20
Gasgerätetyp		B23, C13, C33					
Unterdruck Gasregelventil (Offset Adjuster)	mbar	-0,30	-0,30	-0,50	-0,25	-0,25	-0,25
Sollwert CO <sub>2</sub> -Gehalt bei Volllast G20 (E)	%	9,0	9,0	9,0	9,0	9,0	8,9

\*Stand 07/2010, technische Änderungen vorbehalten.

**alpha luft & service gmbh**  
Papitzer Chaussee 1  
14793 Ziesar  
Germany

Telefon: 033 203 – 87 14 10

Telefax: 033 203 – 87 14 12

Email: [info@alphaluft.de](mailto:info@alphaluft.de)